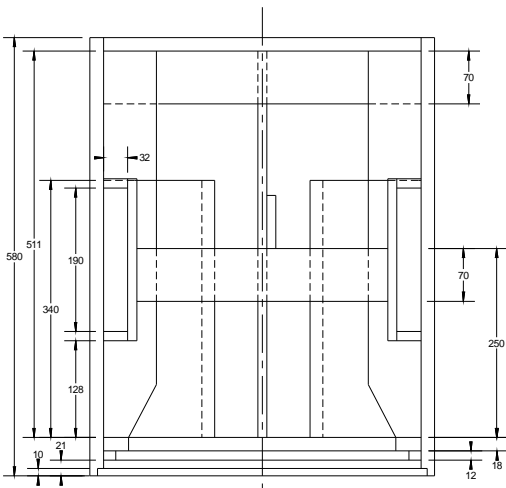


Subwoofer für Beschallung

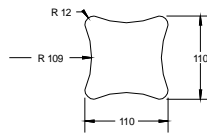
- Bestückung:
18sound 15ND930
- Volumen:
100l Netto
abzüglich ca. 20l für
Bass, BR, Griff, Versteifung

Stückliste:
 Multiplex 18mm:
 Seiten: 464 x 580 (2x)
 Front 1, Rück: 464 x 420 (2x)
 Boden, Deckel: 456 x 580 (2x)

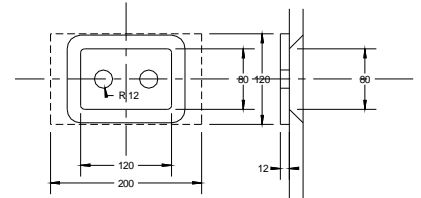
Multiplex 12mm:
 Front 2: 464 x 420 (1x)
 Anschlussfeld: ca. 120x 200 (1x aus Rest)
 Reflexkanäle: 209 x 340 (4x)
 Griffabdeckung: 214 x 146 (2x)
 Griffbegrenzung: 32 x 146 (4x)
 Versteifungen:
 V>H: 70 x 511 (6x)
 L>R: 70 x 420 (2x)
 L>R Griff: 70 x 332 (2x)
 O>U: 70 x 464 (1x)



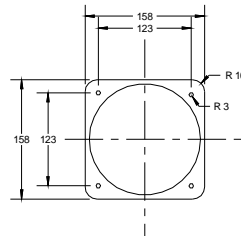
Ausschnitt für Griffmulde.
Platzieren nach Bedarf



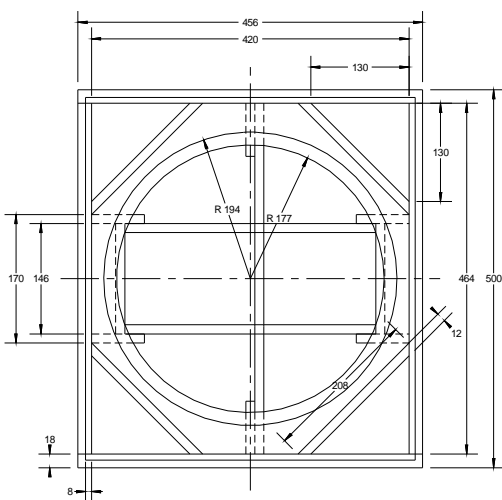
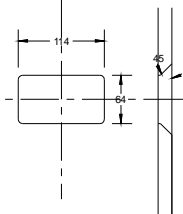
Anschlussfeld
Platzieren nach Bedarf



Alt. Ausschnitt für Griff 3403



Alternativ:
Ausschnitt für Anschlussfeld
AH-8707B



alle Inneverstrebungen 12mm dick

