

Point P220



Prinzip

Die Point P20 ist ein 2,5-Wege Standlautsprecher, der mit einem 20cm großen Koaxial-Chassis und einem Tieftöner von PHL bestückt ist. Der Hochtöner, der hochwertigste 1"-Treiber Druckkammertreiber aus dem Eighteensound-Sortiment, ist von hinten auf das Magnetsystem des Tieftöners montiert, wobei der Polkern und die Membran des Tieftöners als Horn fungieren.

Philosophie

Der Koax gibt den kompletten Frequenzbereich von 40 Hz bis 20kHz wieder und stellt eine punktförmige Schallquelle wie bei einem Breitbandlautsprecher dar, jedoch nicht mit dessen Problemen an den Bereichsenden. Den unteren Frequenzbereich füllt ein zweiter Tieftöner auf.

Vorteile

Bei herkömmlichen Lautsprechern mit räumlich getrenntem Tief-Mittel- und Hochtöner sind die Schallentstehungsorte konstruktionsbedingt im günstigsten Fall 10cm voneinander entfernt, in der Praxis eher 15cm. Bei Instrumenten mit breitem Tonspektrum, z.B. einem Klavier, ergibt sich somit, dass hohe Töne in einer höheren Position geortet werden könnten als tiefe und mittlere. Dieser Effekt irritiert das Ohr und die räumliche Wiedergabe wirkt undifferenziert.

Der zweite ausschlaggebende Punkt zur Verwendung eines koaxialen Systems ist der, dass egal in welcher Position der Hörer sich befindet, der Schall immer die gleiche Strecke zurücklegt. Interferenzen im Übergangsbereich zwischen Tief- und Hochtöner können gar nicht erst entstehen.

Klang

Die Point P220 ist ein breitbandig und neutral klingender Lautsprecher. Selbst feinste Dynamikabstufungen sind bei jeder Lautstärke eine Selbstverständlichkeit. Eine punktgenaue Abbildung zählt - erwartungsgemäß - ebenso zu den Stärken dieses Lautsprechers, Instrumente werden punktgenau mit faszinierender Abbildung im Raum dargestellt.

Auch leise gehört verliert die Point P220 nichts von Ihren Eigenschaften.



Bausatz-Preis: 988,00 € (inkl. MwSt.)

(Chassis, Weichenbauteile, Kabel, Anschlussfeld, Bedämpfung, Schrauben)

Point P220

Bestückung:

20cm PHL Coax X20-2560
 20cm PHL Tieftöner E20-2460
 1"-Treiber 18Sound NSD1095N

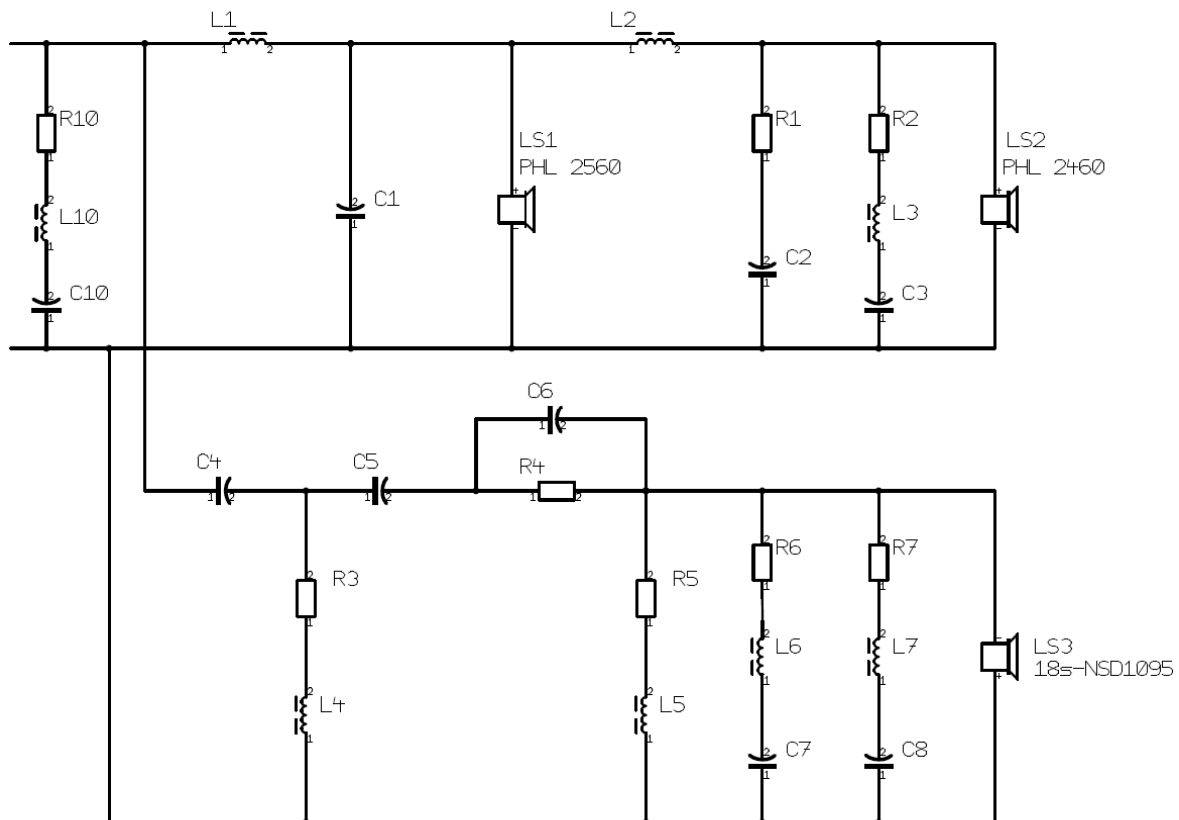
Gehäuse:

Bassreflexgehäuse 42l Netto
 Abm.: H100cm x B26,8cm x T 34,3cm

Weiche:

12dB/Okt/6dB/Okt/18dB/Okt. (elektrisch)
 Trennung bei 1800Hz

Frequenzweiche



Point P220

Gehäuseplan

Point P220

Standbox für PHL 2560, PHL2560 und 1" Treiber NSD1095

ca. 2x 21l Nettovolumen

Zuschnitte:
 12mm MDF
 4x Seiten 1000 x 343mm (je 2 aufdoppeln)
 4x Front/Rück 1000 x 220mm (je 2 aufdoppeln)
 2x Deckel 220 x 295 mm (je 2 aufdoppeln)

19mm MDF
 3x Teiler 1,2,3: 220 x 295mm
 1x Teiler 4: 386x220mm

Beliebig, z.B. 19mm MDF
 1 x 306 x 381mm

